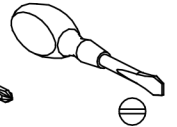
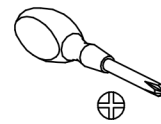
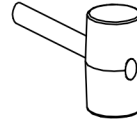
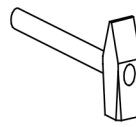
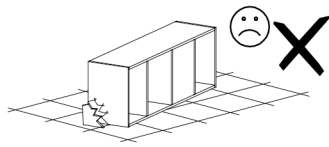
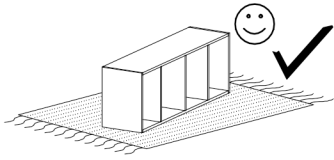
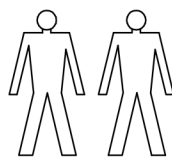
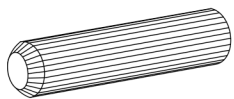
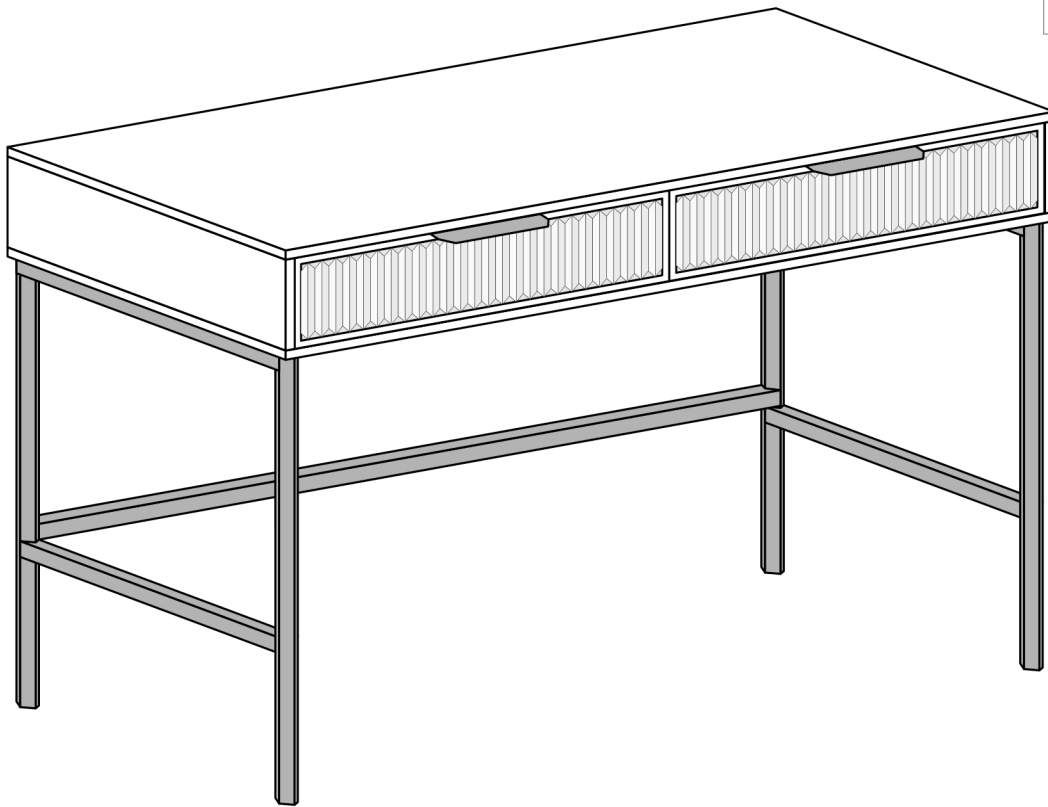


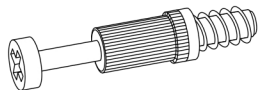
# STYLE LS 9



1	127	405	18	1
2	127	405	18	1
3	1100	406	18	1
4	1100	406	18	1
5	127	367	18	1
6	127	1062	18	1
7	350	100	16	4
8	460	100	16	2
9	526	120	18	1
10	526	120	18	1
11	490	355	2,5	2



**A - 20**



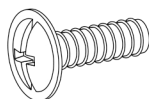
**B - 24**



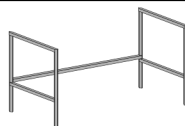
**C - 24**



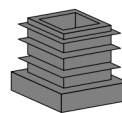
**D - 4**



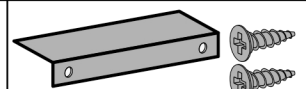
**E - 4**  
6x15



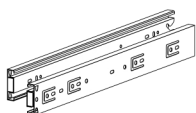
**G - 1**



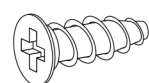
**g - 4**



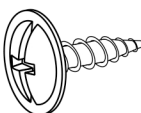
**N - 2**



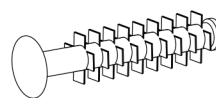
**P - 2**



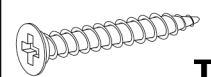
**R - 16**  
5x13



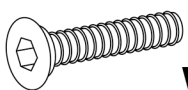
**Q - 12**  
4x16



**S - 8**



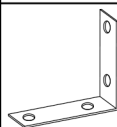
**T - 28**  
3x30



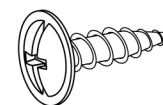
**W - 4**  
6x16



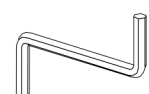
**X1 - 24**



**Y1 - 1**

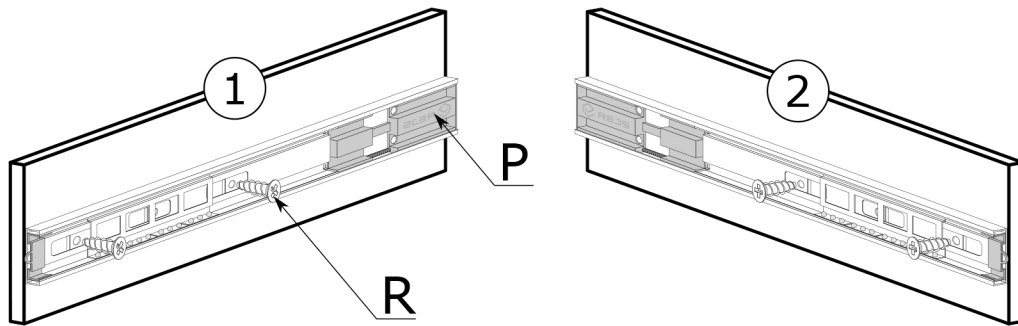


**Y2 - 2**  
3,5x16

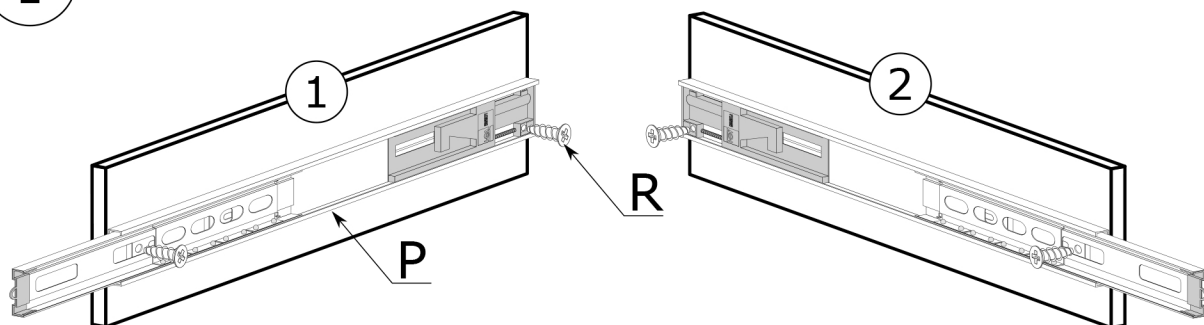


**Z - 1**

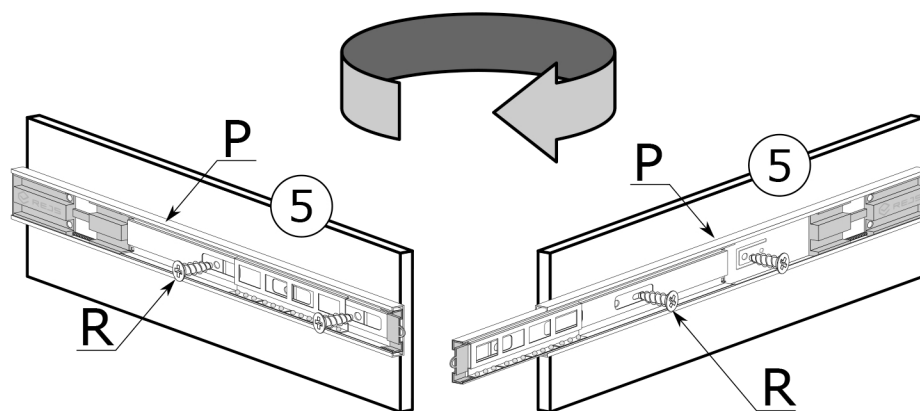
I



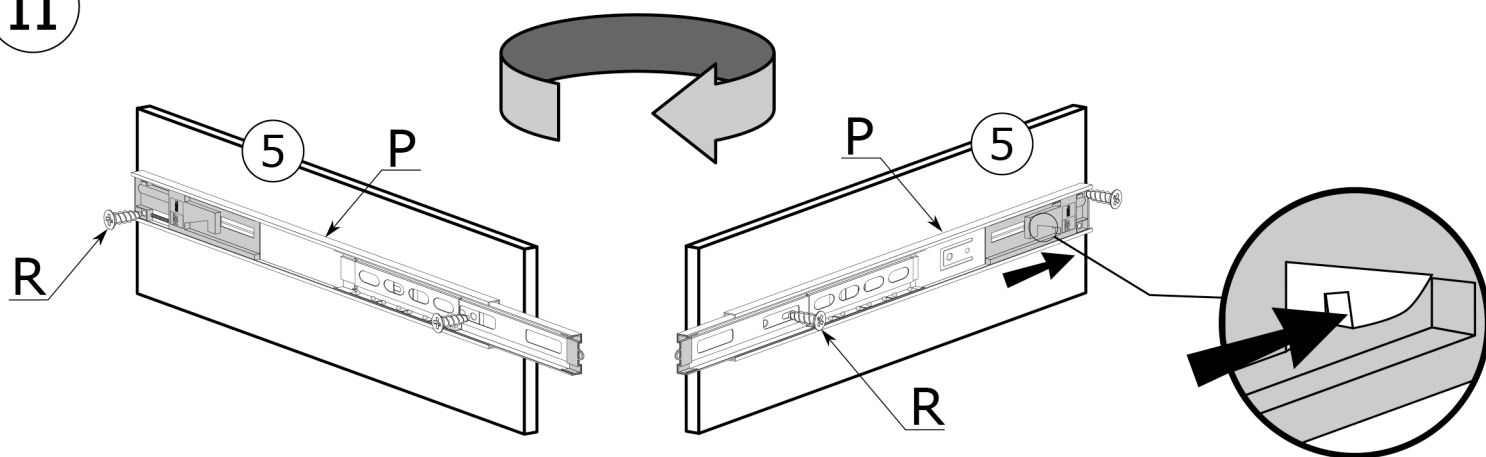
I



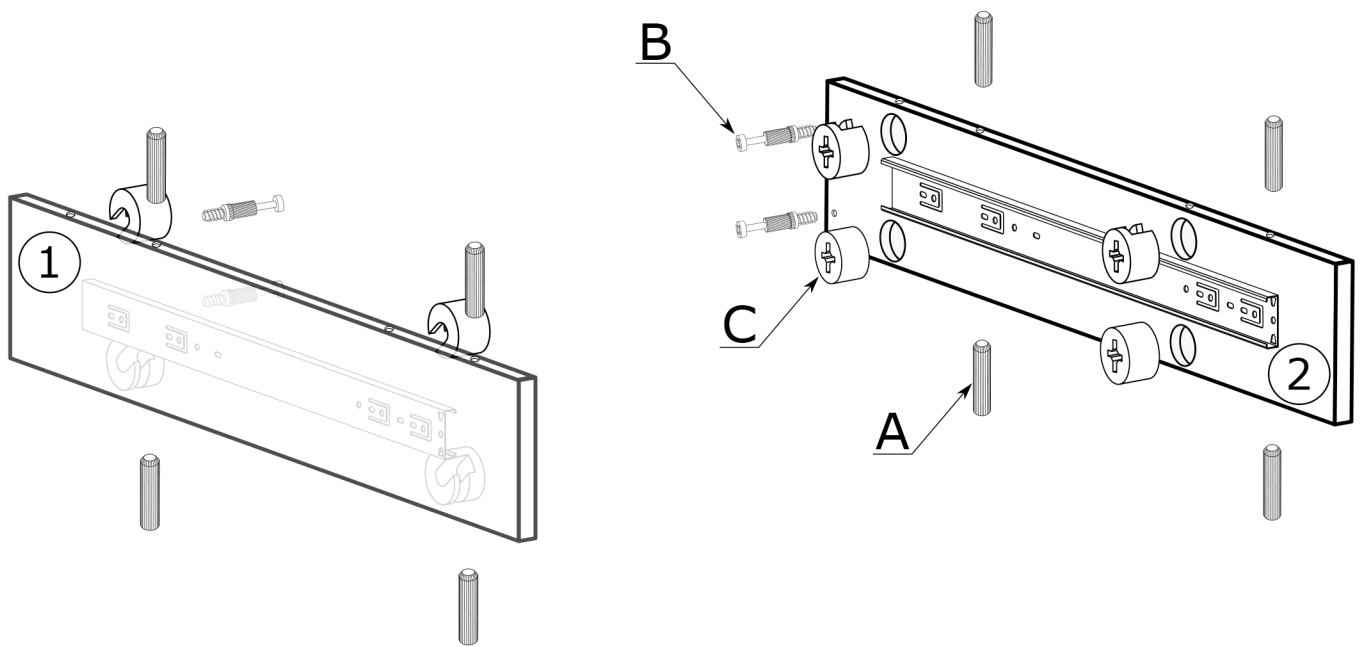
II



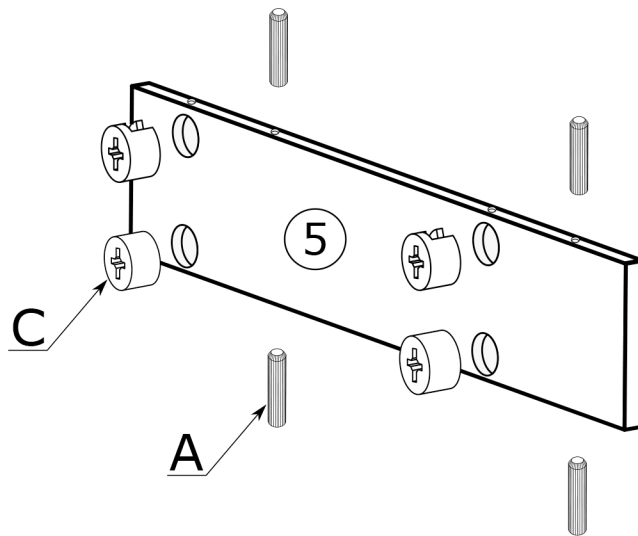
II



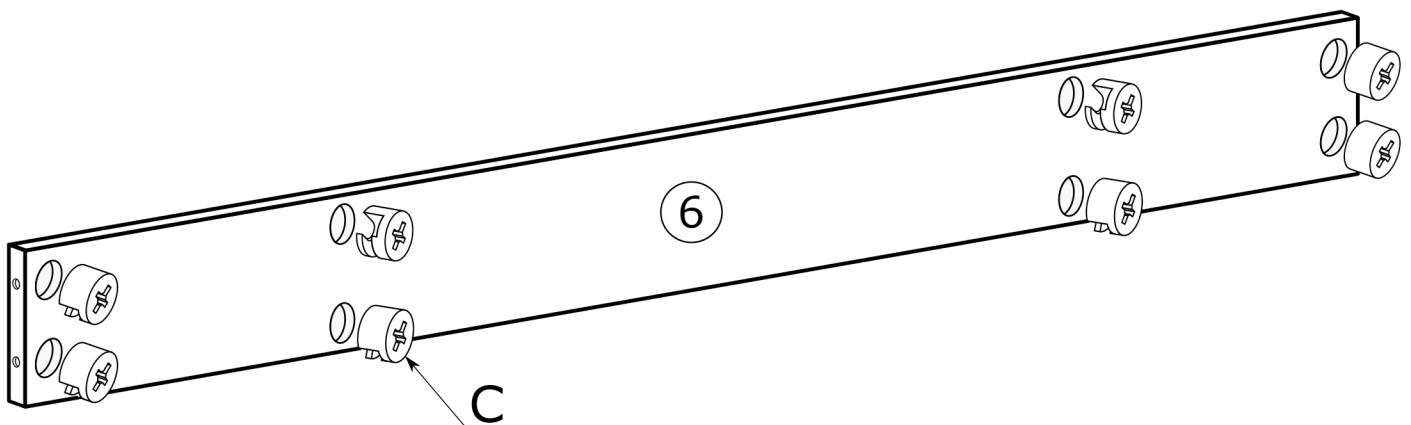
III



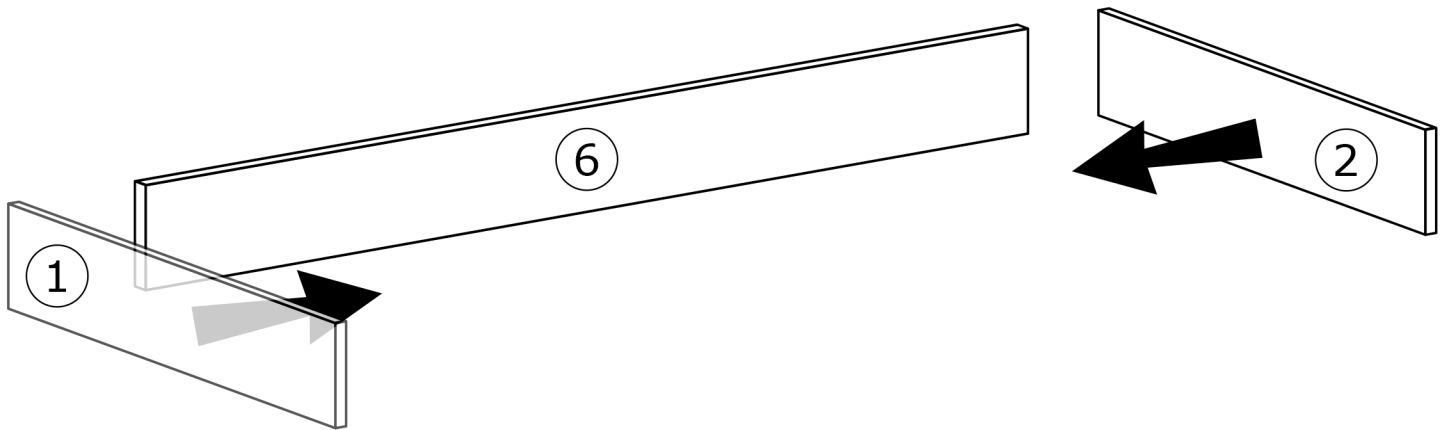
IV



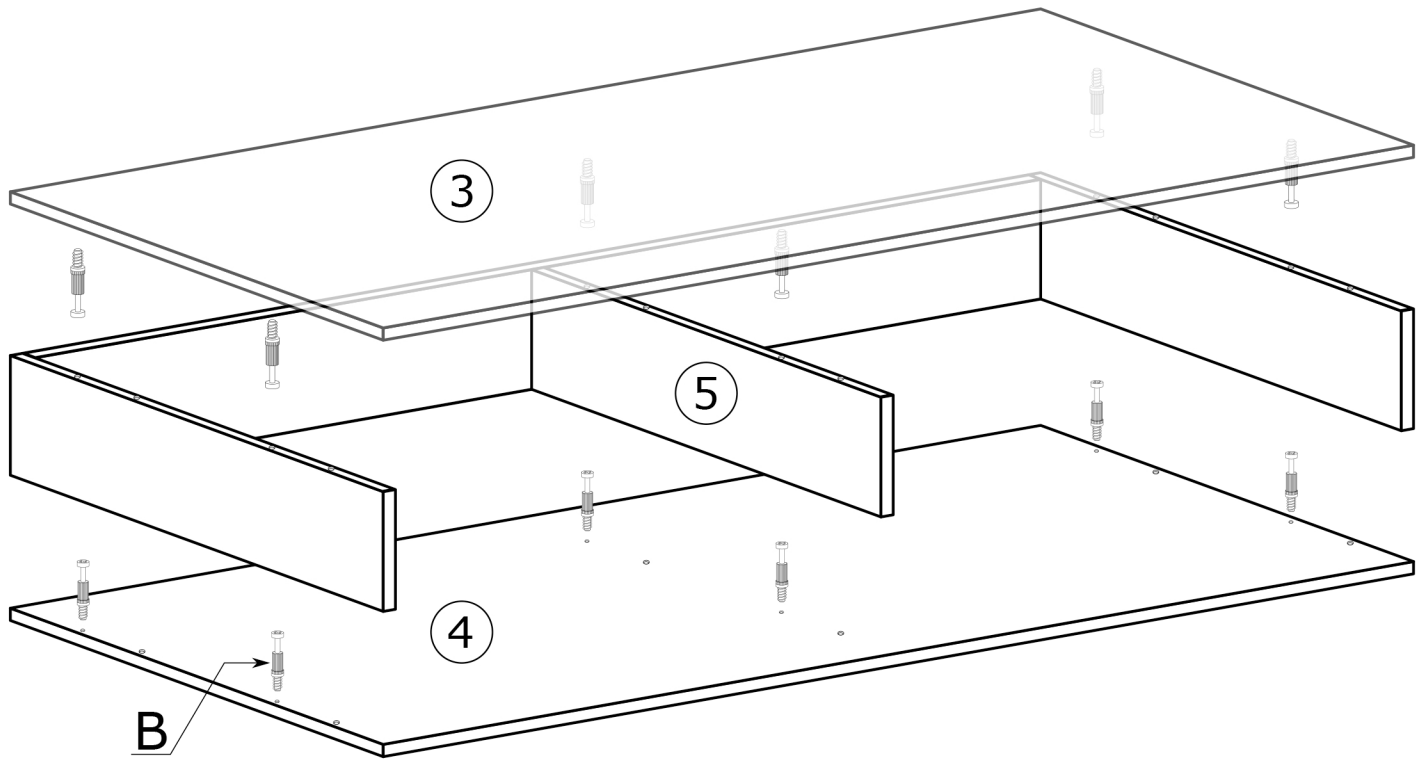
V



VI

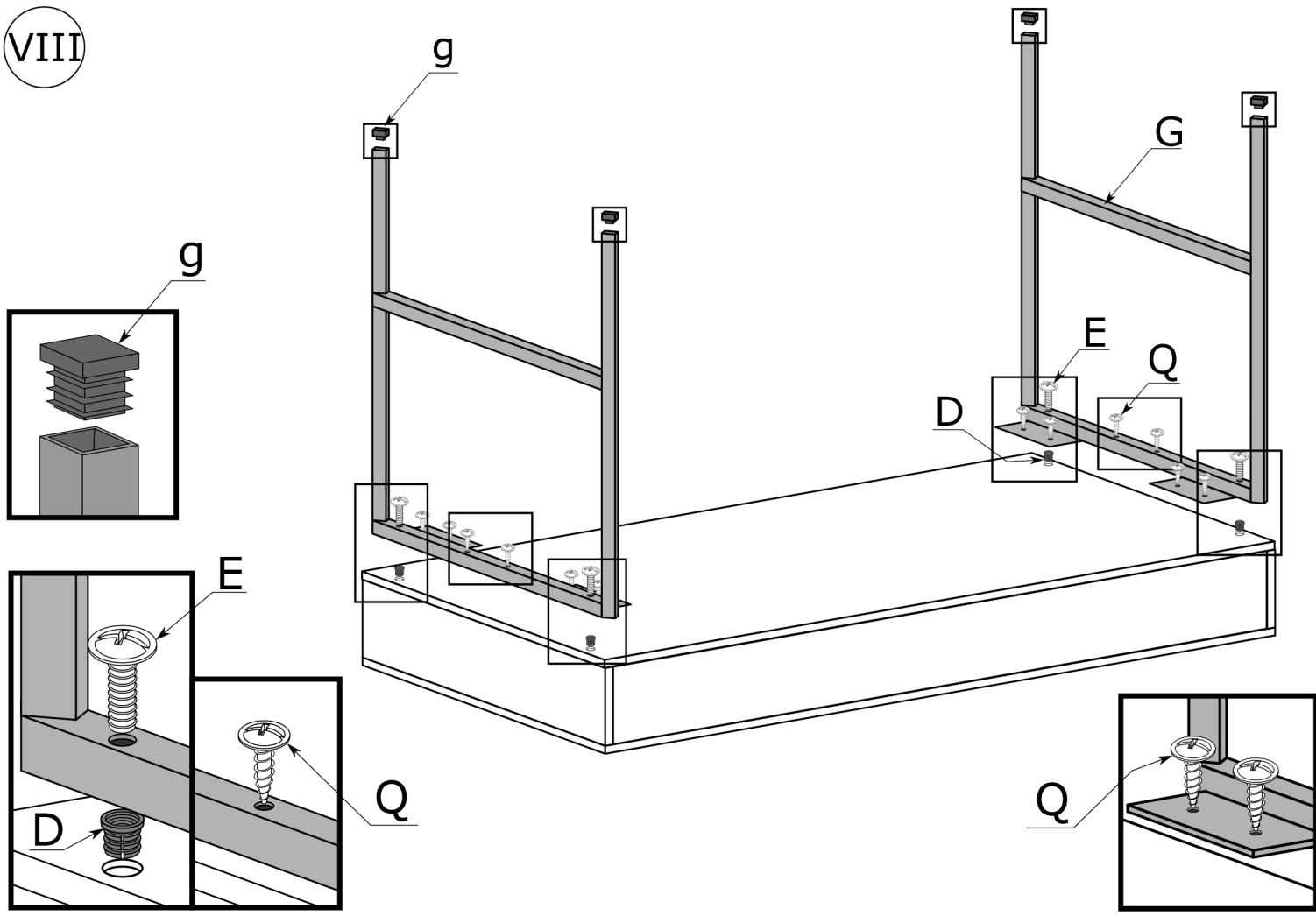


VII





VIII



IX

